



## **ENKVM-PS2**

2-Port PS/2 KVM switch with built-in cables

## **User Guide**

## Package Contents

- 1 ENKVM-PS2 KVM Switch with Attached Cables
- 1 User Guide

## Requirements

### Console

- A VGA, SVGA, or Multisync monitor capable of the highest resolution that you will be using on any computer in the installation
- A PS/2 Mouse
- A PS/2 Keyboard

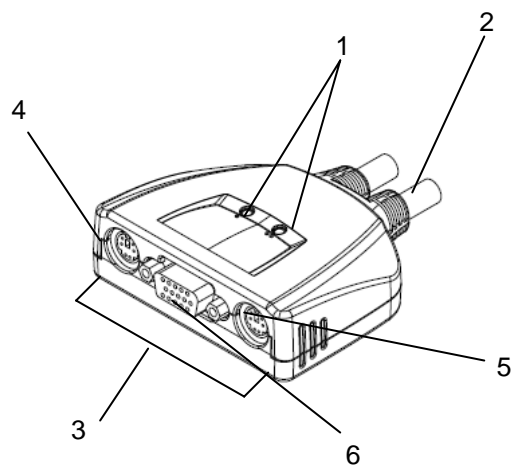
### Computers

The following equipment must be installed on each computer that is to be connected to the system:

- A VGA, SVGA or Multisync video port
- A 6-pin Mini-DIN (PS/2 style) mouse port
- A 6-pin Mini-DIN (PS/2 Style) keyboard port

## Overview

1. Port LEDs
2. KVM Cables
3. Console Ports
4. PS/2 mouse connector
5. PS/2 keyboard connector
6. Video Connector



## Installation

### NOTE:

1. Before you begin, make sure that the power to all the devices you will be connecting has been turned off. You must unplug the power cords of any computers that have the Keyboard Power On function. Otherwise, the switch will receive power from the computer.
2. To prevent damage to your equipment, make sure that all the devices you will be connecting are properly grounded

Installing your new ENKVM-PS2 involves the following steps:

1. Plug your keyboard, monitor, and mouse into the Console ports on the ENKVM-PS2. Each port is labeled with an appropriate icon.
2. Plug the attached KVM cables' keyboard, monitor, and mouse connectors into their respective ports on the computers you are installing.
3. Turn on the power to the computers.

**Note:** The ENKVM-PS2 by default links to the first computer you turn on.

## Operation

### Hotkey Port Selection

All Hotkey port switches begin with tapping the [Ctrl] key twice.

[Ctrl] [Ctrl]

### Invokes Auto Scan Mode

Start Auto Scan. Press and release the [Left shift] key, and then press the [Right shift] key.

[Left shift] [Right shift]

### Cancel Auto Scan Mode

Press [Space] key

### Auto Scan Interval

Sets the Auto Scan interval to “n” second intervals - where “n” is a number from 1 – 4.

[Left shift] [Right shift] [n]

**Note:** The “n” stands for the number of seconds that the focus dwells on a port before switching to the other one. Replace the “n” with a number between 1 and 4 when entering this hotkey combination. (See the table, below.)

### Scan Interval Table

n	Secs.
1	3 secs. (Default)
2	5 secs.
3	10 secs.
4	20 secs.

## Troubleshooting

Symptom	Possible Cause	Action
Keyboard Not Responding	Keyboard needs to be reset.	Unplug the keyboard from the Console Keyboard Port, then plug it back in.
	Switch needs to be reset.	Turn off the computers. Unplug the KVM cables. Wait five seconds; then plug the cables back in and turn the computers on.
Pressing Hot Keys Gets No Response*	Hotkey sequence input incorrectly.	Resend the Hotkey command – press and release each key in the sequence individually.
Mouse Not Detected, or Does Not Respond Correctly*	Mouse needs to be reset.	Unplug the mouse from the Console Mouse Port, then plug it back in.
Video Problems	Resolution and/or Bandwidth set too high.	Select a lower resolution and/or bandwidth.

\* Some Notebooks, notably the IBM Thinkpad and Toshiba Tecra, have trouble when their mouse and keyboard ports are used simultaneously. To avoid this, only connect the mouse port or the keyboard port. If you connect the mouse port, you will need to use the notebook's keyboard when the notebook becomes the active computer.

## Specifications

Function		ENKVM-PS2	
Computer Connections		2	
Port Selection		Hotkey	
Connectors	Console Ports	Keyboard	1 x 6-pin Mini-DIN Female (Purple)
		Video	1 x HDB-15 Female (Blue)
		Mouse	1 x 6-pin Mini-DIN Female (Green)
	KVM Ports	Keyboard	2 x 6-pin Mini-DIN Male (Purple)
		Video	2 x HDB-15 Male (Blue)
		Mouse	2 x 6-pin Mini-DIN Male (Green)
LEDs	Selected	2 (Green)	
Cable Length	Computers	1.2m	
Emulation	Keyboard/ Mouse	PS/2	
Video		2048 x 1536; DDC2B	
Scan Interval		3, 5, 10, 20 Seconds	
Environment	Operating Temp.	0-50°C	
	Storage Temp.	-20-60°C	
	Humidity	0-80% RH, Non-condensing	
Physical Properties	Housing	Plastic	
	Weight	0.29 kg	
	Dimensions (L x W x H)	7.30 x 7.20 x 2.40 cm	



## **ENKVM-PS2**

Concentrador KVM de tipo PS/2 con 2 puertos

## **Manual del usuario**

## Requisitos

### Consola

- Un monitor VGA, SVGA o Multisync capaz de representar la resolución más elevada que vaya a usar con cualquiera de los ordenadores a instalar
- Un ratón PS/2
- Un teclado PS/2

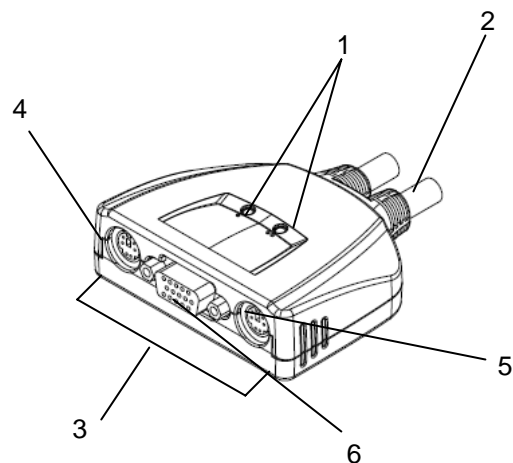
### Ordenadores

En cada ordenador que vaya a conectar al sistema se tienen que instalar los siguientes componentes:

- Una tarjeta gráfica VGA, SVGA o Multisync
- Un puerto Mini-DIN de 6 patillas (PS/2) para ratón
- Un puerto Mini-DIN de 6 patillas (PS/2) para teclado

## Presentación del hardware

1. Indicadores LED de los puertos
2. Cables KVM
3. Puertos de consola
4. Conector PS/2 para ratón
5. Conector PS/2 para teclado
6. Conector gráfico





## Instalación

### Nota:

1. Antes de empezar, apague todos los dispositivos que vaya a conectar. Si alguno de los ordenadores utiliza la función de Encender a través del teclado, tendrá que desconectar su cable de alimentación. En caso contrario, el concentrador recibirá la electricidad a través del ordenador.
2. Para evitar daños en los dispositivos, verifique que estén conectados a tierra correctamente.

La instalación del ENKVM-PS2 incluye los pasos siguientes:

1. Conecte el teclado, el ratón y el monitor a los puertos de consola del ENKVM-PS2. Cada puerto viene marcado con un icono identificativo.
2. Conecte los conectores del teclado, monitor, y ratón de los cables KVM moldeados a los puertos correspondientes de cada uno de los ordenadores que quiera instalar.
3. Encienda los ordenadores.

**Nota:** Por defecto, el ENKVM-PS2 establece la conexión con el primer ordenador encendido.

## Funcionamiento

### Selección de puertos mediante teclas de acceso directo

Para seleccionar un puerto mediante teclas de acceso directo, primero debe pulsar dos veces la tecla Bloq Despl.

[Ctrl] [Ctrl]

### Activa el modo de conmutación automática

Inicia la conmutación automática. Pulse la tecla [Shift izquierdo] y suéltela, y pulse [Shift Derecho].

[Shift izquierdo] [Shift Derecho]

### Intervalo de conmutación

Establece el intervalo de búsqueda automática en “n” segundos, siendo “n” un número entre 1 y 4.

[Shift izquierdo] [Shift Derecho] [n]

**Nota:** la letra “n” representa el intervalo de tiempo (en segundos) que transcurre antes de pasar de un puerto a otro. Sustituya la letra “n” por un número entre 1 y 4 al teclear la combinación de teclas de acceso directo (véase la tabla siguiente).

### Sale de los modos de teclas de acceso directo y de conmutación automática

[Espacio]

**Tabla de intervalos de conmutación**

n	Segundos
1	3 segundos (por defecto)
2	5 segundos
3	10 segundos
4	20 segundos

## Resolución de problemas

Síntoma	Causa posible	Acción
El teclado no funciona	Hay que resetear el teclado.	Desconecte el teclado del puerto de consola para teclado y vuelva a conectarlo.
	Hay que resetear el concentrador.	Apague los ordenadores. Desconecte los cables KVM. Espere cinco segundos, vuelva a conectar los cables y encienda los ordenadores.
Las combinaciones de teclas de acceso directo no responden*	Secuencia de pulsación de teclas incorrecta.	Vuelva a enviar el comando de teclas: pulse y suelte cada tecla individualmente en secuencia.
No se detecta el ratón o el ratón no responde debidamente*	Hay que resetear el ratón.	Desconecte el ratón del puerto de consola para ratón y vuelva a conectarlo.
Problemas de imagen en pantalla	Resolución o ancho de banda demasiado altos.	Seleccione una resolución o un ancho de banda menor.

\* Algunos ordenadores portátiles como el IBM Thinkpad y el Toshiba Tecra tienen problemas cuando sus puertos de teclado y ratón se utilizan en paralelo. Para evitarlo, conecte solamente el Puerto del ratón o el del teclado. Si conecta el puerto para ratón, tendrá que emplear el teclado integrado del portátil una vez que éste pasa ser el ordenador activo.

## Especificaciones

Función		ENKVM-PS2	
Conexiones para ordenador		2	
Selección de puertos		Teclas de acceso directo	
Conectores	Puertos de consola	Teclado	1 mini-DIN hembra de 6 patillas (violeta)
		Monitor	1 conector HDB hembra de 15 patillas (azul)
		Ratón	1 mini-DIN hembra de 6 patillas (verde)
	Puertos KVM	Teclado	2 mini-DIN hembra de 6 patillas (violeta)
		Monitor	2 conector HDB hembra de 15 patillas (azul)
		Ratón	2 mini-DIN hembra de 6 patillas (verde)
Indicadores LED	Puerto seleccionado	2 (verde)	
Longitud del cable	Ordenadores	1.2m	
Emulación	Teclado/Ratón	PS/2	
Monitor		2048 x 1536; DDC2B	
Intervalo de conmutación		3, 5, 10, 20 segundos	
Entorno	Temperatura de funcionamiento	0-50°C	
	Temperatura de almacenamiento	-20-60°C	
	Humedad	0 a 80% HR, sin condensar	
Propiedades físicas	Carcasa	Plástico	
	Peso	0.29 kg	
	Dimensiones (L x An x Al)	7.30 x 7.20 x 2.40 cm	